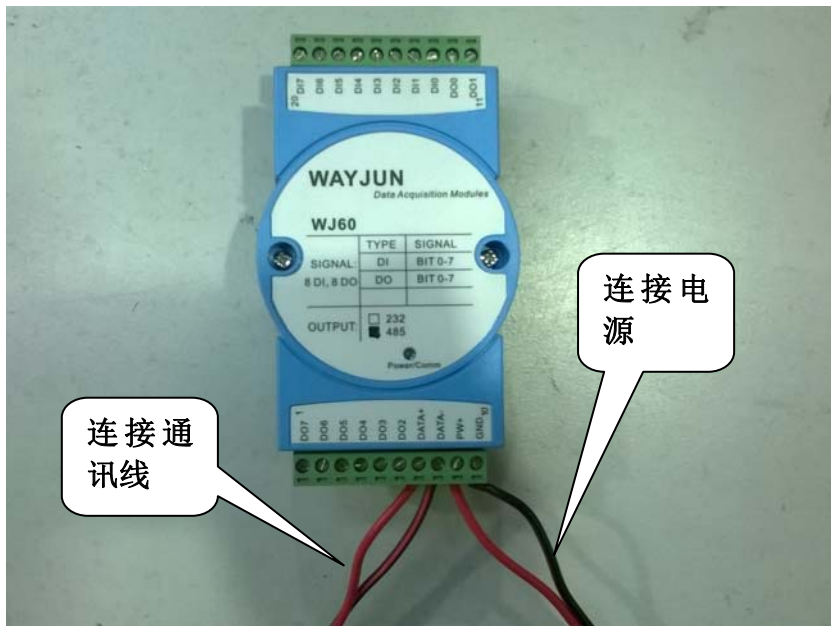


WJ60 产品配对设置说明

一、设置主机步骤：



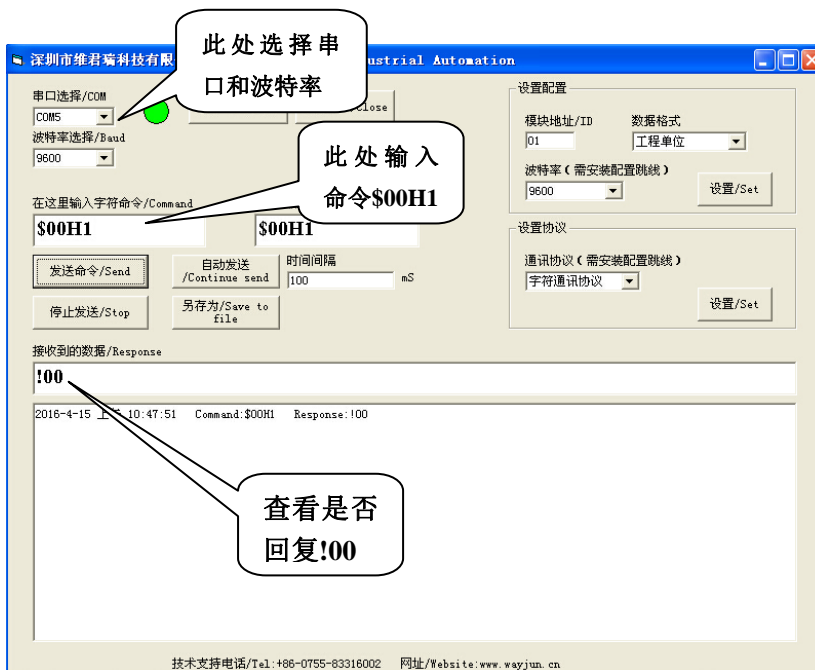
1. 对第一个产品设置成主机，将第一个 WJ60 连接好电源和通讯线（485/232）。



2. 开关拨到初始化，然后上电。



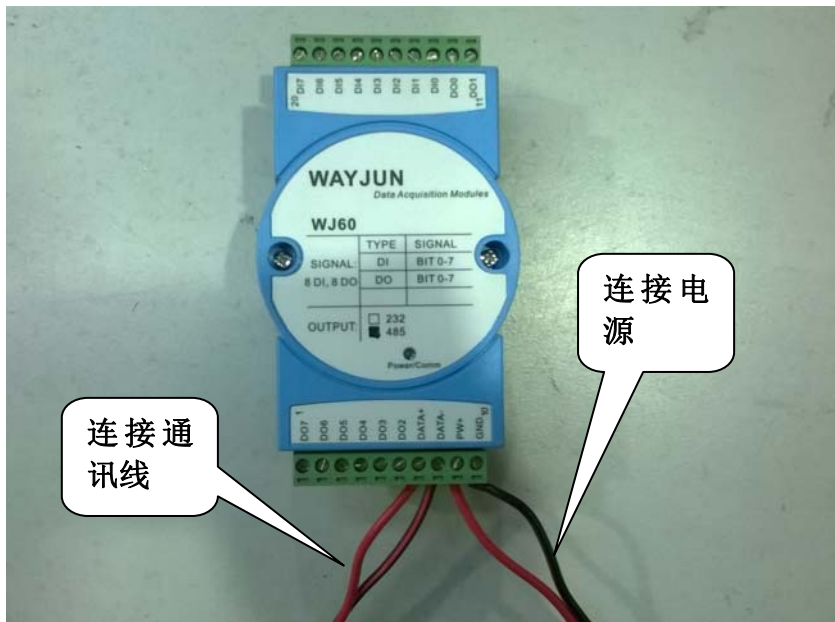
3. 打开软件
“WAYJUN Test”



查看是否回复!00。
(若没有回复, 请检查接线和通讯端口)
然后断电, 开关拨到正常。

4. 选择通讯串口和波特率, 输入命令 \$00H1, 并点击发送命令,

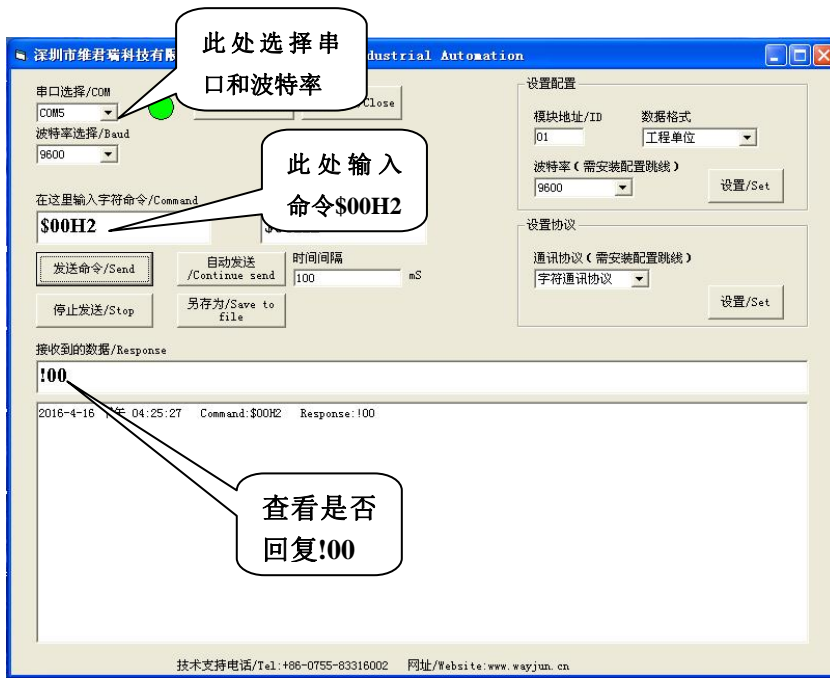
二、设置从机步骤



1. 换上第二个 WJ60，将它设置成从机，首先连接电源和通讯线（485/232）。

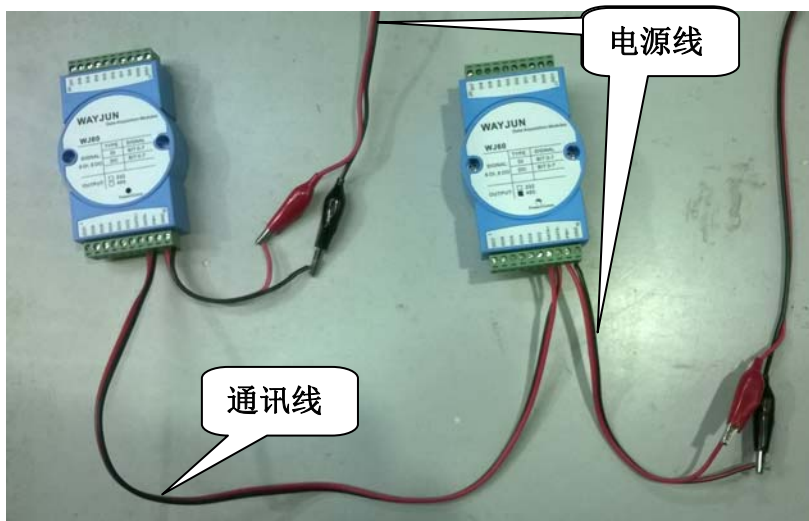


2. 开关拨到初始化，然后上电。

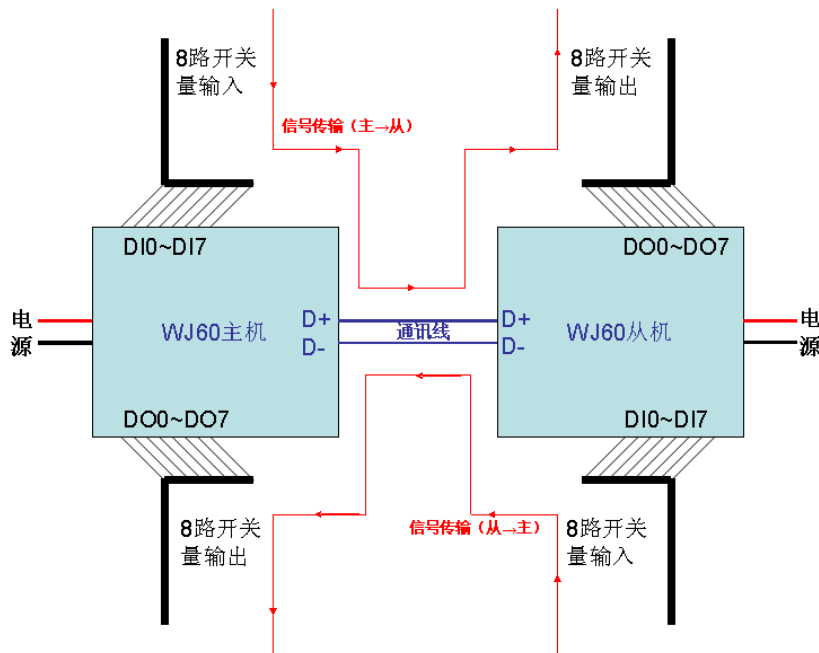


3. 打开软件
“WAYJUN Test”选择通讯串口和波特率，输入命令\$00H2，并点击发送命令，查看是否回复!00。（若没有回复，请检查接线和通讯端口）
然后断电，开关拨到正常。

三、WJ60 主机与从机的对接



1. 完成对 WJ60 机与从机的设置后，将 WJ60 主机的⑦⑧脚连接到 WJ60 从机的⑦⑧即可，对接接线如图所示。



(485 通讯：主机的 D+ 接从机的 D+，主机的 D- 接从机的 D-。

232 通讯：主机的 D+ 接从机的 D-，主机的 D- 接从机的 D+。)

2. 对接功能框图如图所示。

版权：

版权 © 2012 深圳市维君瑞科技有限公司。

如未经许可，不得复制、分发、翻译或传输本说明书的任何部分。本说明书如有修改和更新，恕不另行通知。

版本号：V1.0

日期：2016 年 4 月

-完-