

## 5路热电阻温度信号转RS-485/232, 温度采集转换模块 WJ25

### 产品特点:

- 5路温度信号采集, 隔离转换 RS-485/232输出
- 采用24位AD转换器, 测量精度优于0.05%
- 四线制测量, 长线补偿, 测量精度高
- 支持热电阻断线检测功能
- 可编程设定Pt100或Pt1000信号输入
- 通过RS-485/232接口可以程控校准模块精度
- 信号输入 / 输出之间隔离耐压3000VDC
- 宽电源供电范围: 8 ~ 32VDC
- 标准DIN35导轨安装, 方便集中布线
- 用户可编程设置模块地址、波特率等
- 支持 Modbus RTU 通讯协议

### 典型应用:

- 多路温度信号测量与监测
- RS-485远程I/O, 数据采集
- 智能楼宇控制、安防工程等应用系统
- RS-232/485总线工业自动化控制系统
- 工业现场信号隔离及长线传输
- 设备运行监测
- 传感器信号的测量
- 工业现场数据的获取与记录
- 医疗、工控产品开发

### 产品概述:

WJ25产品实现传感器和主机之间的多路信号采集, 用来检测最多5路温度信号。WJ25系列产品可应用在RS-232/485总线工业自动化控制系统, 温度信号测量、监测和控制等等。

产品包括电源隔离, 信号隔离、线性化, A/D转换和RS-485串行通信。每个串口最多可接255只 WJ25系列模块, 通讯方式采用ASCII码通讯协议或MODBUS RTU通讯协议, 地址和波特率可由代码设置, 能与其他厂家的控制模块挂在同一RS-485总线上, 便于计算机编程。



图1 WJ25 模块外观图

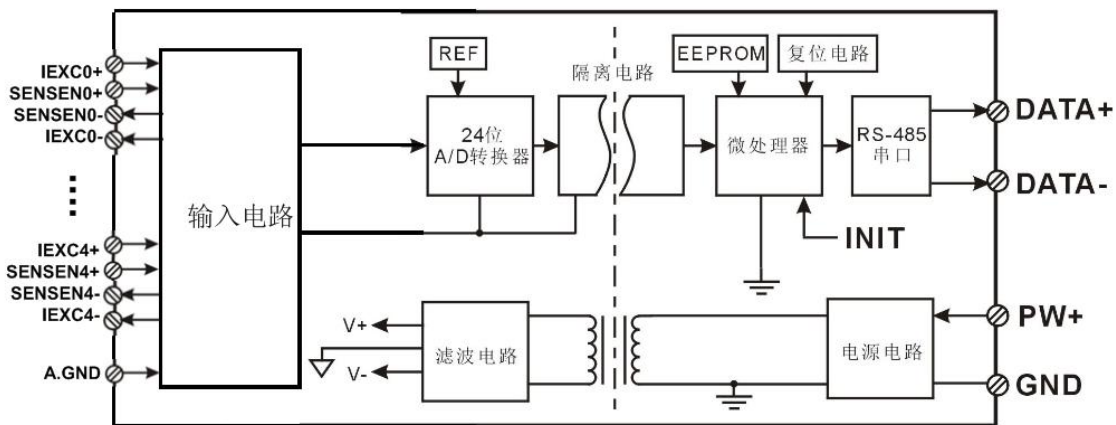


图2 WJ25 模块内部框图

WJ25系列产品是基于单片机的智能监测和控制系统，所有的用户设定的校准值，地址，波特率，输入类型，数据格式，校验和状态，转换速率等配置信息都储存在非易失性存储器EEPROM里。

WJ25系列产品按工业标准设计、制造，信号输入 / 输出之间隔离，可承受3000VDC隔离电压，抗干扰能力强，可靠性高。工作温度范围- 45℃~+85℃。

### 功能简介：

WJ25 信号隔离采集模块，可以用来测量5路温度信号。

#### 1、温度信号输入

24 位采集精度，5 路温度信号输入。产品出厂前所有信号输入范围已全部校准。在使用时，用户也可以很方便的自行编程校准。

#### 2、通讯协议

通讯接口： 1 路标准的 RS-485 通讯接口或 1 路标准的 RS-232 通讯接口，订货选型时注明。

通讯协议：支持两种协议，命令集定义的字符协议和 MODBUS RTU 通讯协议。可通过编程设定使用那种通讯协议，能实现与多种品牌的 PLC、RTU、DCS 或计算机监控系统进行网络通讯。

数据格式：10 位。1 位起始位，8 位数据位，1 位停止位。

通讯地址（0~255）和波特率（2400、4800、9600、19200、38400、57600、115200bps）均可设定；通讯网络最长距离可达 1200 米，通过双绞屏蔽电缆连接。

通讯接口高抗干扰设计，±15KV ESD 保护，通信响应时间小于 100mS。

#### 3、抗干扰

可根据需要设置校验和。模块内部有瞬态抑制二极管，可以有效抑制各种浪涌脉冲，保护模块，内部的数字滤波，也可以很好的抑制来自电网的工频干扰。

### 产品选型：

WJ25 - □

—— 通讯接口

**485:** 输出为 RS-485 接口

**232:** 输出为 RS-232 接口

选型举例 1： 型号：**WJ25-485** 表示热电阻信号输入，输出为 RS-485 接口

选型举例 2： 型号：**WJ25-232** 表示热电阻信号输入，输出为 RS-232 接口

### WJ25通用参数：

(typical @ +25℃, Vs为24VDC)

输入类型： Pt100 输入 / Pt1000 输入

精 度： 0.05%

温度漂移： ±30 ppm/℃ (±50 ppm/℃, 最大)

输入温度范围： (1) PT100,-200~400℃

(2) PT100,-200~600℃

(3) PT1000,-200~400℃

(4) PT1000,-200~600℃

AD转换速率： 5 SPS

共模抑制(CMR): 120 dB (1kΩ Source Imbalance @ 50/60 Hz)

常模抑制(NMR): 60 dB (1kΩ Source Imbalance @ 50/60 Hz)

输入端保护： 过压保护，过流保护

通 讯： 协议 RS-485 或 RS-232 标准字符协议 和 MODBUS RTU通讯协议

波特率 (2400、4800、9600、19200、38400、57600、115200bps) 可软件选择

地址 (0~255) 可软件选择

通讯响应时间： 100 ms 最大

工作电源: +8 ~ 32VDC 宽供电范围, 内部有防反接和过压保护电路  
 功率消耗: 小于1W  
 工作温度: -45 ~ +80°C  
 工作湿度: 10 ~ 90% (无凝露)  
 存储温度: -45 ~ +80°C  
 存储湿度: 10 ~ 95% (无凝露)  
 隔离耐压: 输入 / 输出 之间: 3KVDC, 1 分钟, 漏电流 1mA。其中 RS-232 / RS-485 输出和电源共地。  
 耐冲击电压: 3KVAC, 1.2/50us(峰值)  
 外形尺寸: 120 mm x 70 mm x 43mm

引脚定义:

引脚	名称	描述	引脚	名称	描述
1	IEXC3+	通道 3 热电阻提供恒定电流正端	14	IEXC0-	通道 0 热电阻提供恒定电流负端
2	SENSEN3+	通道 3 热电阻电压信号监测正端	15	SENSEN0-	通道 0 热电阻电压信号监测负端
3	SENSEN3-	通道 3 热电阻电压信号监测负端	16	SENSEN0+	通道 0 热电阻电压信号监测正端
4	IEXC3-	通道 3 热电阻提供恒定电流负端	17	IEXC0+	通道 0 热电阻提供恒定电流正端
5	IEXC4+	通道 4 热电阻提供恒定电流正端	18	IEXC1-	通道 1 热电阻提供恒定电流负端
6	SENSEN4+	通道 4 热电阻电压信号监测正端	19	SENSEN1-	通道 1 热电阻电压信号监测负端
7	SENSEN4-	通道 4 热电阻电压信号监测负端	20	SENSEN1+	通道 1 热电阻电压信号监测正端
8	IEXC4-	通道 4 热电阻提供恒定电流负端	21	IEXC1+	通道 1 热电阻提供恒定电流正端
9	NC	空脚	22	IEXC2-	通道 2 热电阻提供恒定电流负端
10	DATA+	RS-485 信号正端	23	SENSEN2-	通道 2 热电阻电压信号监测负端
11	DATA-	RS-485 信号负端	24	SENSEN2+	通道 2 热电阻电压信号监测正端
12	PW+	电源正端	25	IEXC2+	通道 2 热电阻提供恒定电流正端
13	GND	电源负端, 数字信号输出地	26	A. GND	所有通道模拟信号屏蔽端

表1 引脚定义

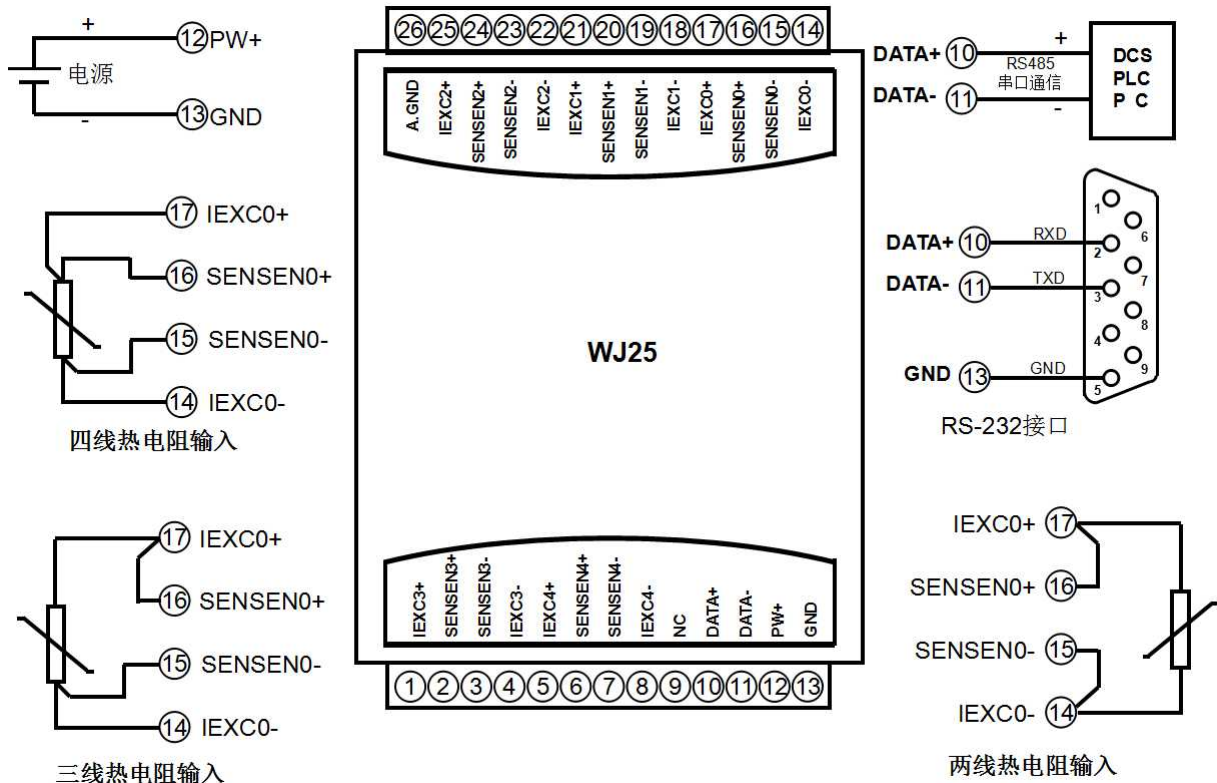


图 3 WJ25 模块接线图

### 初始化 WJ25 模块：

所有的 WJ25 模块，如果使用 RS-485 网络，必须分配一个独一无二的地址代码，地址代码取值为 16 进制数在 00 和 FF 之间。但是，所有全新的 WJ25 模块都使用一个工厂的初始设置，如下所示：

地址代码为 01

波特率 9600 bps

禁止校验和

字符通讯协议（如果需要设置成Modbus RTU通讯协议，请查看[Modbus RTU通讯协议](#)章节

由于新模块的地址代码都是一样的，他们的地址将会和其他模块矛盾，所以当你组建系统时，你必须重新配置每一个 WJ25 模块地址。可以在接好 WJ25 模块电源线和 RS485 通讯线后，通过配置命令来修改 WJ25 模块的地址。波特率，校验和状态，通讯协议也需要根据用户的要求而调整。而在修改波特率，校验和状态，通讯协议之前，必须让模块先进入缺省状态，否则无法修改。

#### 让模块进入缺省状态的方法：

WJ25 模块边上都有一个 INIT 的开关，在模块的侧面位置。将 INIT 开关拨到 INIT 位置，再接通电源，此时模块进入缺省状态。在这个状态时，模块的配置如下：

地址代码为 00

波特率 9600 bps

禁止校验和

这时，可以通过配置命令来修改 WJ25 模块的波特率，校验和状态等参数，通过设置模块的通讯协议命令来选择通讯协议。在不确定某个模块的具体配置时，也可以将 INIT 开关拨到 INIT 位置，使模块进入缺省状态，再对模块进行重新配置。如果用户需要将模块设置为 MODBUS RTU 通讯协议，请看 MODBUS 通讯协议章节的有关说明。

**注： 正常使用时请将 INIT 开关拨到 NORMAL 位置。**

### WJ25 字符协议命令集：

命令由一系列字符组成，如首码、地址 ID，变量、可选校验和字节和一个用以显示命令结束符(**cr**)。主机除了带通配符地址“\*”的同步的命令之外，一次只指挥一个 WJ25 模块。

命令格式：(Leading Code)(Addr)(Command)[data][checksum](cr)

- |                |   |       |
|----------------|---|-------|
| (Leading code) | 首码是命令中的第一个字母。所有命令都需要一个命令首码，如%,\$,#,@,...等。    | 1- 字符 |
| (Addr)         | 模块的地址代码，如果下面没有指定，取值范围从 00~FF (十六进制)。          | 2- 字符 |
| (Command)      | 显示的是命令代码或变量值。                                 | 变量长度  |
| [data]         | 一些输出命令需要的数据。                                  | 变量长度  |
| [checksum]     | 括号中的Checksum (校验和) 显示的是可选参数，只有在启用校验和时，才需要此选项。 | 2- 字符 |
| (cr)           | 识别用的一个控制代码符，(cr)作为回车结束符，它的值为0x0D。             | 1- 字符 |

当启用校验和(checksum)时，就需要[Checksum]。它占2-字符。命令和应答都必须附加校验和特性。校验和用来检查所有输入命令，来帮助你发现主机到模块命令错误和模块到主机响应的错误。校验和字符放置在命令或响应字符之后，回车符之前。

计算方法：两个字符，十六进制数，为之前所发所有字符的ASCII码数值之和，然后与十六进制数0xFF相与所得。

#### 应用举例：禁止校验和(checksum)

用户命令     **\$002(cr)**

模块应答     **!00020600 (cr)**

启用校验和(checksum)

用户命令     **\$002B6 (cr)**

模块应答     **!00020600 A9 (cr)**

‘\$’ = 0x24    ‘0’ = 0x30    ‘2’ = 0x32

B6=(0x24+0x30+0x30+0x32) AND 0xFF

'1' = 0x21 '0' = 0x30 '2' = 0x32 '6' = 0x36

A9=(0x21+0x30+0x30+0x30+0x32+0x30+0x36+0x30+0x30) AND 0xFF

命令的应答：

应答信息取决于各种各样的命令。应答也由几个字符组成，包括首代码，变量和结束标识符。应答信号的首代码有两种，'!'或'>'表示有效的命令而'?'则代表无效。通过检查应答信息，可以监测命令是否有效

**注意：1、** 在一些情况下，许多命令用相同的命令格式。要确保你用的地址在一个命令中是正确的，假如你用错误的地址，而这个地址代表着另一个模块，那么命令会在另一个模块生效，因此产生错误。

**2、** 必须用大写字母输入命令。

### 1、读测量数据命令

说明：以当前配置的数据格式，从模块中读回所有通道模拟输入端的测量数据。

命令格式：**#AA(cr)**

参数说明：**#** 分界符。十六进制为 23H

**AA** 模块地址，取值范围 00~FF(十六进制)。出厂地址为01，转换成十六进制为每个字符的ASCII码。如地址01换成十六进制为30H和31H。

**(cr)** 结束符，上位机回车键，十六进制为 0DH。

应答格式：**>(data)(cr)** 命令有效。

**?AA(cr)** 命令无效或非法操作。

参数说明：**>** 分界符。十六进制为 3EH

**(data)** 代表读回的数据。数据格式可以是工程单位，FSR 的百分比，16 进制补码。如果通道断线则输出负的最大值。详细说明见命令集第 3 条。十六进制为每个字符的 ASCII 码。

**(cr)** 结束符，上位机回车键，十六进制为 0DH。

其他说明：假如格式错误或通讯错误或地址不存在，模块不响应。

如果某个通道已经被关闭，那么读出的数据显示为空格字符。

如果你使用的串口通讯软件输入不了回车键字符，请切换到十六进制格式进行通讯。

应用举例： 用户命令（字符格式） **#01(cr)**

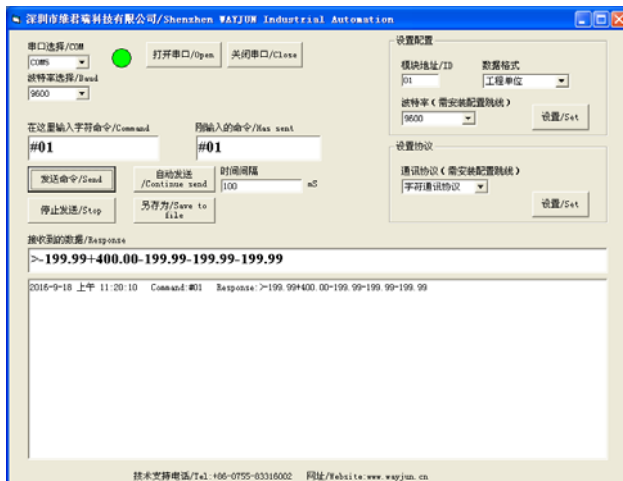
（十六进制格式） **2330310D**

模块应答（字符格式）：**>+100.00+200.00+300.00+400.00+500.00 (cr)**

（十六进制格式）：**3e2b3130302e30302b3230302e30302b3330302e30302b3430302e30302b3530302e30300D**

说明：在地址 01H 模块上输入是（数据格式是工程单位）：

通道 0: +100.00℃ 通道 1: +200.00℃ 通道 2: +300.00℃ 通道 3: +400.00℃ 通道 4: +500.00℃



输入**#01**后点击发送命令或者敲回车键，**注意 (cr)** 不要输入，那个是代表回车键。

在接收到的数据行就会有显示**>-199.99+400.00-199.99-199.99 -199.99**

## 2、读通道 N 模拟输入模块数据命令

说明：以当前配置的数据格式，从模块中读回通道 N 的模拟输入数据。

命令格式：**#AAN(cr)**

参数说明：**#** 分界符。

**AA** 模块地址，取值范围 00~FF(十六进制)。出厂地址为01，转换成十六进制为每个字符的ASCII码。如地址01换成十六进制为30H和31H。

**N** 通道代号 0~F，十六进制为30H~ 39H, 41H~46H。

**(cr)** 结束符，上位机回车键（0DH）。

应答格式：**>(data)(cr)** 命令有效。

**?AA(cr)** 命令无效或非法操作或通道被关闭。

参数说明：**>** 分界符。

**(data)** 代表读回的通道 N 的数据。数据格式可以是工程单位，FSR 的百分比，16 进制补码。如果通道断线则输出负的最大值。详细说明见命令集第 3 条。十六进制为每个字符的 ASCII 码。详细说明见命令集第 3 条。

**(cr)** 结束符，上位机回车键（0DH）。

其他说明：假如语法错误或通讯错误或地址不存在，模块不响应。

应用举例： 用户命令（字符格式） **#010(cr)**  
 （十六进制格式） **233031300D**

模块应答（字符格式） **>+018.00 (cr)**  
 （十六进制格式）：**3E2B3031382E30300D**

说明：在地址 01H 模块上通道 0 的输入是（数据格式是工程单位）：**+18.00℃**

## 3、配置 WJ25 模块命令

说明：对一个 WJ25 模块设置地址，输入范围，波特率，数据格式，校验和状态。配置信息储存在非易失性存储器 EEPROM 里。

命令格式：**%AANNTTCFF(cr)**

参数说明：**%** 分界符。

**AA** 模块地址，取值范围 00~FF(十六进制)。出厂地址为 01，转换成十六进制为每个字符的 ASCII 码。如地址 01 换成十六进制为 30H 和 31H。

**NN** 代表新的模块 16 进制地址，数值 NN 的范围从 00 到 FF。转换成十六进制为每个字符的 ASCII 码。如地址 18 换成十六进制为 31H 和 38H。

**TT** 用 16 进制代表温度范围代码。 WJ25 产品可以设置为 00~03。

类型编码	温度范围
00	PT100,-200~400℃
01	PT100,-200~600℃
02	PT1000,-200~400℃
03	PT1000,-200~600℃

表 2 温度范围代码

**CC** 用 16 进制代表波特率编码。

波特率代码	波特率
04	2400 baud
05	4800 baud
06	9600 baud
07	19200 baud
08	38400 baud

09	57600 baud
0A	115200 baud

表 3 波特率代码

**FF** 用 16 进制的 8 位代表数据格式, 校验和。注意从 bits2 到 bits5 不用必须设置为零。

Bit7	Bit 6	Bit 5	Bit 4	Bit 3	Bit2	Bit 1	Bit 0
------	-------	-------	-------	-------	------	-------	-------

表 4 数据格式, 校验和代码

**Bit7:** 保留位, 必须设置为零

**Bit6:** 校验和状态, 为 0: 禁止; 为 1: 允许

**Bit5-bit2:** 不用, 必须设置为零。

**Bit1-bit0:** 数据格式位。 00: 工程单位(Engineering Units)

01: 满刻度的百分比(% of FSR)

10: 16 进制的补码(Twos complement)

**(cr)** 结束符, 上位机回车键, 十六进制为 0DH。

应答格式: **!AA(cr)** 命令有效。

**?AA(cr)** 命令无效或非法操作, 或在改变波特率或校验和前, 没有将 INIT 开关拨到 INIT 位置。

参数说明: **!** 分界符, 表示命令有效。

**?** 分界符, 表示命令无效。

**AA** 代表输入模块地址

**(cr)** 结束符, 上位机回车键, 十六进制为 0DH。

其他说明: 假如你第一次配置模块, AA=01H, NN 等于新的地址。假如重新配置模块改变地址、输入范围、数据格式, AA 等于当前已配置的地址, NN 等于当前的或新的地址。假如要重新配置模块改变波特率或校验和状态, 则必须将 INIT 开关拨到 INIT 位置, 使模块进入缺省状态, 此时模块地址为 00H, 即 AA=00H, NN 等于当前的或新的地址。

假如格式错误或通讯错误或地址不存在, 模块不响应。

应用举例: 用户命令 **%0111000600(cr)**

模块应答 **!11(cr)**

说明: **%** 分界符。

**01** 表示你想配置的WJ25模块原始地址为01H。

**11** 表示新的模块 16 进制地址为 11H。

**00** 表示温度范围 PT100,-200~400℃。

**06** 表示波特率 9600 baud。

**00** 表示数据格式为工程单位, 禁止校验和。

#### 4、读配置状态命令

说明: 对指定一个 WJ25 模块读配置。

命令格式: **\$AA2(cr)**

参数说明: **\$** 分界符。

**AA** 模块地址, 取值范围 00~FF(十六进制)。

**2** 表示读配置状态命令

**(cr)** 结束符, 上位机回车键, 十六进制为 0DH。

应答格式: **!AATTCCFF(cr)** 命令有效。

**?AA(cr)** 命令无效或非法操作。

参数说明: **!** 分界符。

**AA** 代表输入模块地址。

**TT** 代表温度范围编码。见表 2

**CC** 代表波特率编码。见表 3

**FF** 见表 4

**(cr)** 结束符，上位机回车键，十六进制为 0DH。

其他说明：假如格式错误或通讯错误或地址不存在，模块不响应。

应用举例： 用户命令 **\$302(cr)**

模块应答 **!300F0600(cr)**

说明：**!** 分界符。

**30** 表示WJ25模块地址为30H。

**00** 表示输入类型代码。

**06** 表示波特率 9600 baud。

**00** 表示数据格式为工程单位，禁止校验和。

## 5、偏移校准命令

说明：校准所有输入模块通道的偏移，请将标准电阻接到通道 0 后再发送命令。

命令格式：**\$AA10(cr)**

参数说明：**\$** 分界符。

**AA** 模块地址，取值范围 00~FF(十六进制)。

**10** 表示偏移校准命令。

**(cr)** 结束符，上位机回车键 (0DH)。

应答格式：**!AA(cr)** 命令有效。

**?AA(cr)** 命令无效或非法操作。

参数说明：**!** 分界符，表示命令有效。

**?** 分界符，表示命令无效。

**AA** 代表输入模块地址

**(cr)** 结束符，上位机回车键 (0DH)。

其他说明：产品出厂时已经校准，用户无需校准即可直接使用。

当对一个模拟输入模块校准时，先校准偏移命令后，再校准增益。

在校准时，模拟输入模块需在要校准的通道上连上合适的输入信号。不同的输入范围需要不同的输入热电阻。具体校准方法请看校准模块章节。

假如语法错误或通讯错误或地址不存在，模块不响应。

应用举例： 用户命令 **\$0110(cr)**

模块应答 **!01(cr)**

说明：对地址 01H 模块的通道 0 进行偏移校准。

## 6、增益校准命令

说明：校准一个输入模块的增益，请将标准电阻接到通道 0 后再发送命令。

命令格式：**\$AA0N(cr)**

参数说明：**\$** 分界符。

**AA** 模块地址，取值范围 00~FF(十六进制)。

**00** 表示增益校准命令。

**(cr)** 结束符，上位机回车键 (0DH)。

应答格式：**!AA(cr)** 命令有效。

**?AA(cr)** 命令无效或非法操作。

参数说明：**!** 分界符，表示命令有效。

**?** 分界符，表示命令无效。

**AA** 代表输入模块地址

**(cr)** 结束符，上位机回车键 (0DH)。



其他说明：产品出厂时已经校准，用户无需校准即可直接使用。

当对一个模拟输入模块校准时，先校准偏移后，再校准增益。

在校准时，模拟输入模块需在要校准的通道上连上合适的输入信号。不同的输入范围需要不同的输入热电阻。具体校准方法请看校准模块章节。

假如语法错误或通讯错误或地址不存在，模块不响应。

应用举例： 用户命令 **\$0100(cr)**  
 模块应答 **!01(cr)**

说明：对地址 01H 模块进行增益校准。

### 7、读模块名称命令

说明：对指定一个 WJ25 模块读模块名称。

命令格式：**\$AAM(cr)**

参数说明：**\$** 分界符。

**AA** 模块地址，取值范围 00~FF(十六进制)。

**M** 表示读模块名称命令

**(cr)** 结束符，上位机回车键，十六进制为 0DH。

应答格式：**!AA(ModuleName)(cr)** 命令有效。

**?AA(cr)** 命令无效或非法操作

参数说明：**!** 分界符，表示命令有效。

**?** 分界符，表示命令无效。

**AA** 代表输入模块地址。

**(ModuleName)** 模块名称 WJ25

**(cr)** 结束符，上位机回车键，十六进制为 0DH。

其他说明：假如格式错误或通讯错误或地址不存在，模块不响应。

应用举例： 用户命令 **\$08M(cr)**  
 模块应答 **!08WJ25 (cr)**

说明：在地址 08H 模块为 WJ25。

### 8、启用或禁止通道命令

说明：对指定一个模拟输入模块发送启动或禁止模块的数据采集通道命令。

命令语法：**\$AA5AB(cr)**

参数说明：**\$** 分界符。

**AA** 模块地址，取值范围 00~FF(十六进制)。

**5** 表示启动或禁止模块的数据采集通道命令

**AB** 二个16进制数，

第一个数代表4通道

第二个数代表3~0通道

位值为 0：禁止通道

位值为 1：启用通道

**(cr)** 结束符，上位机回车键（0DH）。

Bit 7	Bit 6	Bit 5	Bit 4	Bit 3	Bit 2	Bit 1	Bit 0
X	X	X	IN4	IN3	IN2	IN1	IN0
A				B			

响应语法：**!AA(cr)** 命令有效。

**?AA(cr)** 命令无效或非法操作

参数说明：**!** 分界符，表示命令有效。

**?** 分界符，表示命令无效。

**AA** 代表输入模块地址。

**(cr)** 结束符，上位机回车键（0DH）。

其他说明：假如语法错误或通讯错误或地址不存在，模块不响应。

应用举例： 用户命令 **\$01517(cr)**

模块应答 **!01 (cr)**

说明：设置通道值为 0x37。

1 即 0001，表示启用通道 4

7 即 0111，表示启用通道 2、1 和 0，禁止通道 3。

### 9、读通道状态命令

说明：对指定一个模拟输入模块发送读通道状态命令。

命令语法：**\$AA6(cr)**

参数说明：**\$** 分界符。

**AA** 模块地址，取值范围 00~FF(十六进制)。

**6** 表示读通道状态命令

**(cr)** 结束符，上位机回车键 (0DH)。

响应语法：**!AAAB(cr)** 命令有效。

**?AA(cr)** 命令无效或非法操作

参数说明：**!** 分界符，表示命令有效。

**?** 分界符，表示命令无效。

**AA** 代表输入模块地址。

**AB** 二个16进制数，第一个数代表4通道，第二个数代表3~0通道，位值为 0: 禁止通道，位值为 1: 启用通道

**(cr)** 结束符，上位机回车键 (0DH)。

其他说明：假如语法错误或通讯错误或地址不存在，模块不响应。

应用举例：用户命令 **\$186 (cr)**

模块应答 **!181F (cr)**

说明：当前通道状态值为 0x1F。

0x1F 即 0001,1111 表示地址 18H 的模块所有通道都已经启用。

### 10、读通道断线检测命令

说明：对指定一个模拟输入模块发送读通道断线检测命令。

命令语法：**\$AAB(cr)**

参数说明：**\$** 分界符。

**AA** 模块地址，取值范围 00~FF(十六进制)。

**B** 表示读通道断线检测命令

**(cr)** 结束符，上位机回车键 (0DH)。

响应语法：**!AAAB (cr)** 命令有效。

**?AA(cr)** 命令无效或非法操作

参数说明：**!** 分界符，表示命令有效。

**?** 分界符，表示命令无效。

**AA** 代表输入模块地址。

**AB** 二个16进制数，第一个数代

表4通道，第二个数代表3~0通道，位值为 0: 通道没有断线，位值为 1: 通道线路已经断开

**(cr)** 结束符，上位机回车键 (0DH)。

其他说明：假如语法错误或通讯错误或地址不存在，模块不响应。

应用举例：用户命令 **\$18B (cr)**

模块应答 **!181E (cr)**

说明：当前通道状态值为 0x1E。

0x1E 即 0001,1110 表示地址 18H 的模块通道 0 接线正常，通道 1~4 线路断开。

Bit 7	Bit 6	Bit 5	Bit 4	Bit 3	Bit 2	Bit 1	Bit 0
X	X	X	IN4	IN3	IN2	IN1	IN0
A				B			

### 11、设置通讯协议命令

说明：设置模块的通讯协议为命令集定义的字符协议或者 Modbus RTU 协议。

命令格式: \$AAPV(cr)

参数说明: \$ 分界符。

AA 模块地址，取值范围 00~FF(十六进制)。

P 表示设置通讯协议命令

V 协议代号，可为 0 或 1

0: 命令集定义的字符协议

1: Modbus RTU 协议

(cr) 结束符，上位机回车键，十六进制为 0DH。

应答格式: !AA(cr) 命令有效。

?AA(cr) 命令无效或非法操作

参数说明: ! 分界符，表示命令有效。

? 分界符，表示命令无效。

AA 代表输入模块地址。

(cr) 结束符，上位机回车键，十六进制为 0DH。

其他说明: 假如格式错误或通讯错误或地址不存在，模块不响应。

设置通讯协议命令必须在缺省状态下才会有效。

应用举例 1: 用户命令 \$00P1(cr)

模块应答 !00 (cr)

说明: 设置通讯协议为 Modbus RTU 协议。

应用举例 2: 用户命令 \$00P0(cr)

模块应答 !00 (cr)

说明: 设置通讯协议为命令集定义的字符协议。

### 输入范围和数据格式:

WJ25 模块使用了 3 种数据格式: 00: 工程单位(Engineering Units)

01: 满刻度的百分比(% of FSR)

10: 16 进制的补码(Twos complement)

输入范围	数据格式	正满量程	零	负满量程	显示的分辨率
PT100,-200~400℃	工程单位	+400.00	±00.00	-200.00	0.01℃
	满刻度的百分比	+100.00	±000.00	-050.00	0.01%
	16 进制的补码	7FFFFFFF	000000	C00000	1LSB
PT100,-200~600℃	工程单位	+600.00	±000.00	-200.00	0.01℃
	满刻度的百分比	+100.00	±000.00	-033.33	0.01%
	16 进制的补码	7FFFFFFF	000000	D55555	1LSB
PT1000,-200~400℃	工程单位	+400.00	±0.0000	-200.00	0.01℃
	满刻度的百分比	+100.00	±000.00	-050.00	0.01%
	16 进制的补码	7FFFFFFF	000000	C00000	1LSB
PT1000,-200~600℃	工程单位	+600.00	±000.00	-200.00	0.01℃
	满刻度的百分比	+100.00	±000.00	-033.33	0.01%
	16 进制的补码	7FFFFFFF	000000	D55555	1LSB

表 4 输入范围和数据格式

应用举例：

1、输入范围为 PT100,-200~400℃，输入为 400℃时：

	用户命令	#010(cr)
工程单位	模块应答	>+400.00(cr)
满刻度的百分比	模块应答	>+100.00(cr)
16 进制的补码	模块应答	>7FFFFFF(cr)

### 校准模块：

产品出厂时已经校准，用户无需校准即可直接使用。

使用过程中，你也可以运用产品的校准功能来重新校准模块。在校准时，模块需要输入合适的信号，不同的输入范围需要不同的输入信号。

为了提高校准精度，建议使用以下设备来校准：

1、一个高精度的电阻箱，可以精确到0.01欧姆

校准过程

1. 按照模块的输入范围在需要校准的通道接上对应的输入信号。
2. 给WJ25模块通道0输入0欧姆电阻。
3. 待信号稳定后，向WJ25模块发送偏移校准 \$AA10命令。
4. 给WJ25模块通道0输入满度的100%的电阻信号。

例如Pt100，满量程400度，则将电阻箱电阻调到247.092欧姆

例如Pt100，满量程600度，则将电阻箱电阻调到313.708欧姆

5. 待信号稳定后，向WJ25模块发送增益校准 \$AA00命令。
6. 校准完成

### Modbus RTU 通讯协议:

模块出厂默认协议为字符通讯协议，如果需要将模块设置为Modbus RTU通讯协议，请按以下步骤设置：

- 1、将INIT开关拨到INIT位置。
- 2、正确连接电源线和通讯接口线。
- 3、接通电源，模块自动进入缺省状态，通讯地址为00，波特率为9600。
- 4、等待5秒钟，模块初始化。
- 5、发送命令**\$00P1(cr)**，检查应答，如果为**!00 (cr)**则设置成功。
- 6、关闭电源，**INIT开关拨到NORMAL位置**。
- 7、模块已经成功设置为Modbus RTU通讯协议方式。



在接收到的数据里显示**!00**表示设置成功。

如果没有回复或者回复不正确表示设置不成功，请关闭电源，检查所有接线和INIT开关，然后再打开电源测试。

### Modbus RTU功能码:

模块支持Modbus RTU通讯协议**功能码03**（读保持寄存器）和**功能码06**（设置单个寄存器），命令格式按照标准Modbus RTU通讯协议。

### MODBUS 协议 量程与数据高 16 位的对应关系

输入范围	寄存器地址	正满量程	零	负满量程
PT100,-200~400℃	40001~40005	0x7FFF	0x0000	0xC000
PT1000,-200~400℃	40011~40015	0x0FA0 (4000)	0x0000	0xF830 (-2000)
PT100,-200~600℃	40001~40005	0x7FFF	0x0000	0xD555
PT1000,-200~600℃	40011~40015	0x1770 (6000)	0x0000	0xF830 (-2000)

**Modbus寄存器说明:** (普通应用中读取高16位的数据即可满足精度要求)

地址 4X (PLC)	地址 (PC, DCS, MCU)	数据内容	属性	数据说明
40001	0000	输入的模拟量	只读	通道 0 数据高 16 位, 16 进制的补码
40002	0001	输入的模拟量	只读	通道 1 数据高 16 位, 16 进制的补码
40003	0002	输入的模拟量	只读	通道 2 数据高 16 位, 16 进制的补码
40004	0003	输入的模拟量	只读	通道 3 数据高 16 位, 16 进制的补码
40005	0004	输入的模拟量	只读	通道 4 数据高 16 位, 16 进制的补码
40011	0010	输入的模拟量	只读	通道 0 温度, 带符号整数, 除以 10 等于实际温度
40012	0011	输入的模拟量	只读	通道 1 温度, 带符号整数, 除以 10 等于实际温度
40013	0012	输入的模拟量	只读	通道 2 温度, 带符号整数, 除以 10 等于实际温度
40014	0013	输入的模拟量	只读	通道 3 温度, 带符号整数, 除以 10 等于实际温度
40015	0014	输入的模拟量	只读	通道 4 温度, 带符号整数, 除以 10 等于实际温度
40021	0020	输入的模拟量	只读	通道 0 数据低 8 位
40022	0021	输入的模拟量	只读	通道 1 数据低 8 位
40023	0022	输入的模拟量	只读	通道 2 数据低 8 位
40024	0023	输入的模拟量	只读	通道 3 数据低 8 位
40025	0024	输入的模拟量	只读	通道 4 数据低 8 位
40211	0210	模块名称	只读	高位: 0x00 低位: 0x29
40221	0220	通道状态	读/写	0x1F 按位对应通道 4~0
40222	0221	类型编码	读/写	0x00~0x03 对应不同的输入类型
40223	0222	断线检测	只读	0x1F 按位对应通道 4~0. 0:正常, 1:断线

表 5 Modbus Rtu 寄存器说明

**通讯举例 1:** 假如模块地址为 01, 以 16 进制发送: **010300000001840A**, 即可取得寄存器 40001 的数据。

01	03	00	00	00	01	84	0A
模块地址	读保持寄存器	寄存器地址高位	寄存器地址低位	寄存器数量高位	寄存器数量低位	CRC 校验低位	CRC 校验高位

假如模块回复: **010302199973BE** 即读到的数据为 0x1999, 假如类型编码为 00 (Pt100, -200~400℃) 换算  $0x1999 * 400^{\circ}\text{C} / 0x7FFF = 80^{\circ}\text{C}$ 。即表明现在输入通道 0 的温度为 80℃。

01	03	02	19	99	BE	73
模块地址	读保持寄存器	数据的字节数	数据高位	数据低位	CRC 校验低位	CRC 校验高位

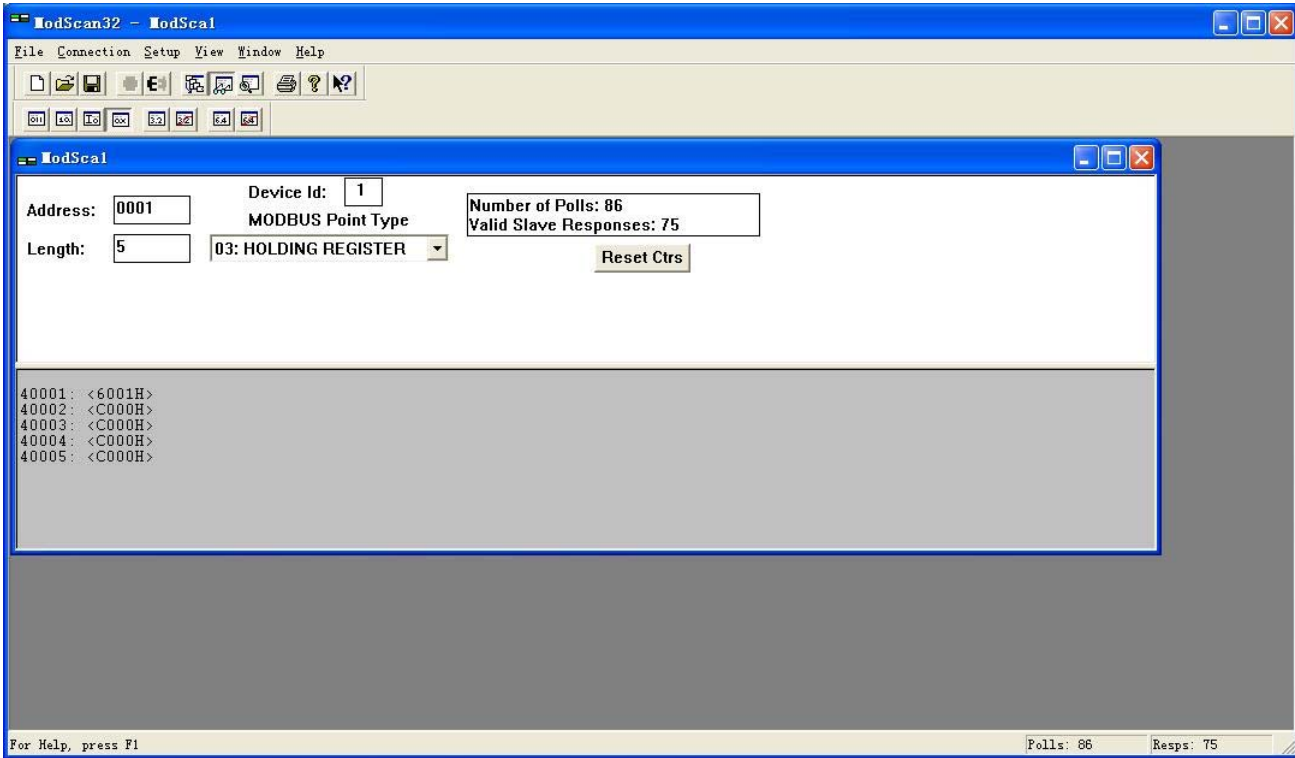
**通讯举例 2:** 假如模块地址为 01, 以 16 进制发送: **0103000A0001A408**, 即可取得寄存器 40011 的数据。

01	03	00	0A	00	01	A4	08
模块地址	读保持寄存器	寄存器地址高位	寄存器地址低位	寄存器数量高位	寄存器数量低位	CRC 校验低位	CRC 校验高位

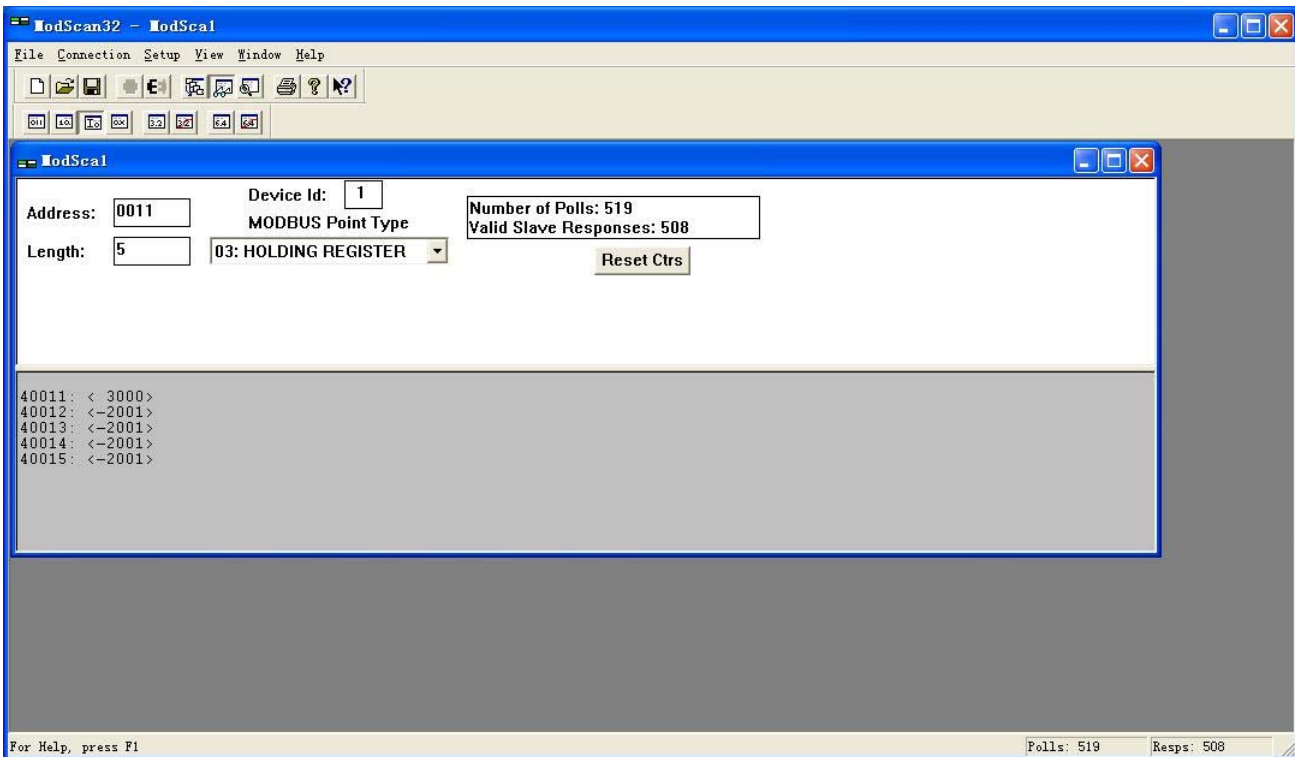
假如模块回复: **0103020BB8BF06** 即读到的数据为 0x0BB8, 换算成 10 进制为 3000, 再除以 10, 即表明现在通道 0 输入的温度为 300.0℃。

01	03	02	19	99	BF	06
模块地址	读保持寄存器	数据的字节数	数据高位	数据低位	CRC 校验低位	CRC 校验高位

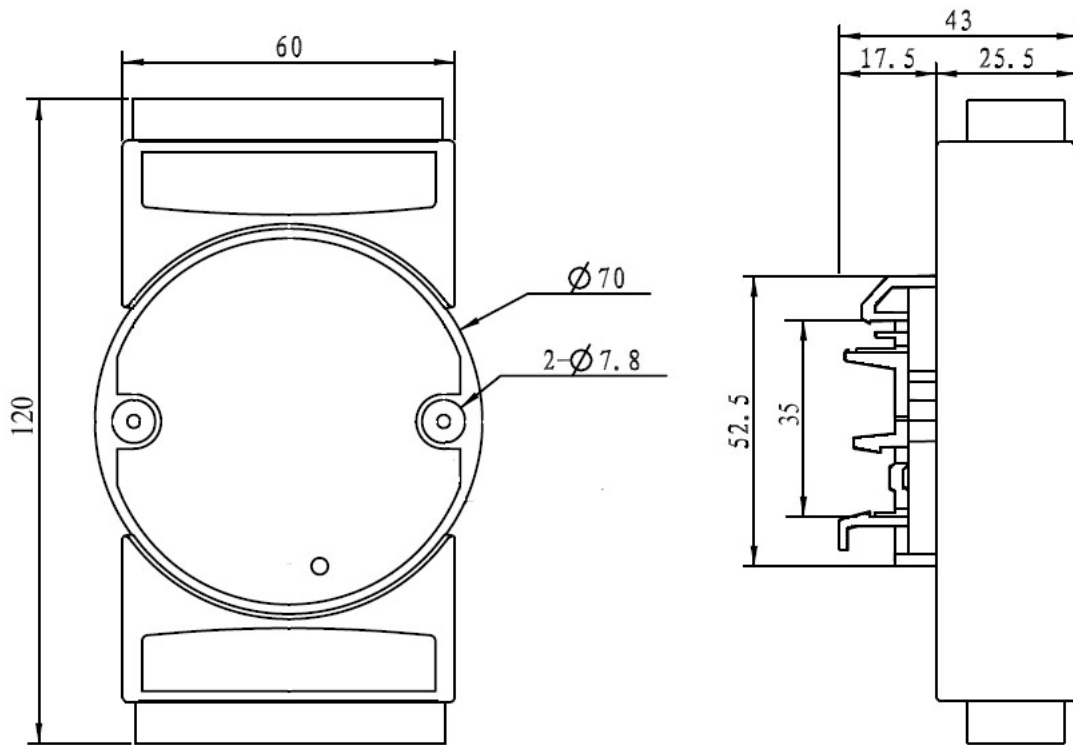
读寄存器地址40001~40005的数据举例, 通道0温度为300度, 其他通道断开



读寄存器地址40011~40015的数据举例, 通道0温度为300度, 其他通道断开



外形尺寸: (单位: mm)



可以安装在标准 DIN35 导轨上

#### 通讯测试软件:

用户收到产品后, 可以联系销售人员, 并提供 QQ 号码或者邮箱用来接收 WAYJUN Test 测试软件。该测试软件用于电脑和 WJ25 产品之间的通讯测试。

#### 保修:

本产品自售出之日起两年内, 凡用户遵守贮存、运输及使用要求, 而产品质量低于技术指标的, 可以返厂免费维修。因违反操作规定和要求而造成损坏的, 需交纳器件费用和维修费。

#### 版权:

版权 © 2016 深圳市维君瑞科技有限公司。

如未经许可, 不得复制、分发、翻译或传输本说明书的任何部分。本说明书如有修改和更新, 恕不另行通知。

#### 商标:

本说明书提及的其他商标和版权归各自的所有人所有。

版本号: V1.1

日期: 2017 年 12 月